

## Zvieracie čeluste na sudy SV

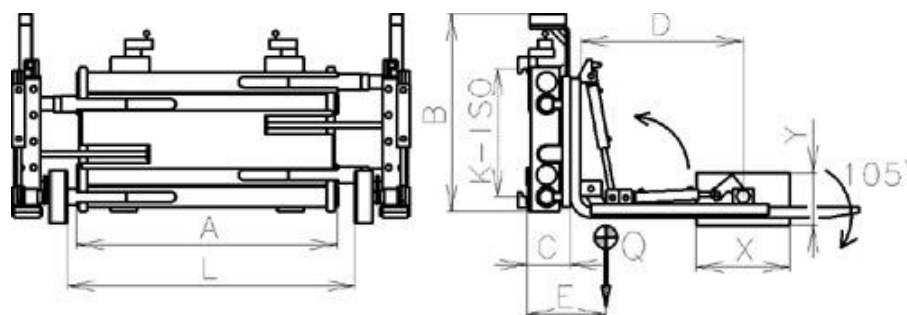
Zvieracie čeluste na sudy sú určené na manipuláciu s plechovými sudmi do hmotnosti maximálne 500kg, ktoré je potrebné uchopiť a premiestniť, s možnosťou otáčania a vyprázdenia obsahu sudov v smere jazdy VZV. Sudy nemusia byť zvlášťne upravené, pretože sú uchopené za vonkajšiu valcovú plochu pomocou čelustí, ktoré sú prispôbosené štandardnému tvaru sudov. Zariadenie – v zmysle objednávky (podľa jednotlivých verzií) následne umožňuje hydraulické alebo mechanické zavedenie zvieracieho uchopovacieho mechanizmu do zvislej polohy a tým je umožnený transport tovaru na vidliciach. Vzďialenosť vidlíc je možné meniť hydraulicky. Na VZV musia byť nainštalované dve sady vedenia oleja zodpovedajúce príslušnému typu zdvíhacieho zariadenia, s výstupom na čelnú dosku VZV. Maximálny prevádzkový tlak 16MPa.

Na objednávku:

Plynulá regulácia tlaku vrátane manometra

Zmena uchopovacieho rozsahu

Vyššia nosnosť



Maximálna hmotnosť sudu – 500 kg

**SV 1\*** – pri vyklápaní jedna uchopovacia čelusť hydraulického zariadenia, druhá čelusť ostáva pasívna

**SV 2\*** – pri vyklápaní sú obe uchopovacie čeluste hydraulicky ovládané

**SV 3\*** – tak ako **SV1** + mechanické odklápanie otočného mechanizmu do zvislej polohy

**SV 4\*** – tak ako **SV2** + mechanické odklápanie otočného mechanizmu do zvislej polohy

**SV 5\*** – tak ako **SV2** + mechanické odklápanie otočného mechanizmu do zvislej polohy

| Kód      | Nosnosť vidlíc<br>kg/mm | ISO<br>trieda | L<br>mm  | A<br>mm | X<br>mm | Y<br>mm | B<br>mm | D<br>mm | C<br>mm | E<br>mm | Q<br>kg |
|----------|-------------------------|---------------|----------|---------|---------|---------|---------|---------|---------|---------|---------|
| SV100003 | 1200/600                | II.           | 286-1486 | 1 000   | 360     | 200     | 650     | 700     | 160     | 302     | 320     |
| SV100006 | 1200/600                | II.           | 80-1280  | 1 000   | 360     | 200     | 650     | 700     | 160     | 303     | 310     |
| SV200009 | 1200/600                | II.           | 286-1486 | 1 000   | 360     | 200     | 650     | 700     | 160     | 304     | 325     |
| SV200012 | 1200/600                | II.           | 80-1280  | 1 000   | 360     | 200     | 650     | 700     | 160     | 305     | 315     |
| SV300015 | 1200/600                | II.           | 286-1486 | 1 000   | 360     | 200     | 650     | 700     | 160     | 306     | 347     |
| SV300018 | 1200/600                | II.           | 80-1280  | 1 000   | 360     | 200     | 650     | 700     | 160     | 307     | 337     |
| SV400021 | 1200/600                | II.           | 286-1486 | 1 000   | 360     | 200     | 650     | 700     | 160     | 308     | 352     |
| SV400024 | 1200/600                | II.           | 80-1280  | 1 000   | 360     | 200     | 650     | 700     | 160     | 309     | 342     |
| SV500027 | 1200/600                | II.           | 286-1486 | 1 000   | 360     | 200     | 650     | 700     | 160     | 310     | 360     |
| SV500030 | 1200/600                | II.           | 80-1280  | 1 000   | 360     | 200     | 650     | 700     | 160     | 311     | 350     |