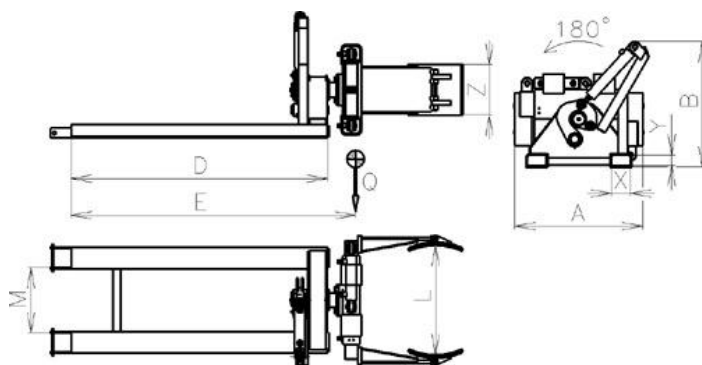


## Zvierací manipulátor na sudy SVR

Zvierací manipulátor SVRO je potrebné nasunúť na nosné vidlice VZV. Manipulátor je určený na manipuláciu s valcovými bremenami. Existujú dve verzie jedna bez možnosti otáčania (iba zvierací mechanizmus) a druhá s možnosťou zovrenia a otáčania o 180° doprava z pohľadu vodiča. Pripojenie k obvodu vozíka je možné prostredníctvom hadíc HV1, Js8. Na vozíku musia byť nainštalované dve sady vedenia oleja zodpovedajúce príslušnému zdvihu zdvíhacieho zariadenia. Maximálny prevádzkový tlak 16MPa.

Na objednávku:

- Plynulá regulácia tlaku vrátane manometra
- Zmena uchopovacieho rozsahu
- Vyššia nosnosť



Kód	Nosnosť kg	Uhol otáčania	L rozsah mm	Z mm	A mm	B mm	D mm	X* mm	Y* mm	M* mm	E mm	Q kg
SVR-3030	300	0°	520-770	240	610	640	1200	90	50	400	1100	150
SVRO3031	300	180°	520-770	240	610	597	1200	90	50	400	1310	180
SVR-5050	500	0°	500-820	520	836	675	1000	110	60	680	885	370
SVRO5051	500	180°	500-820	520	836	695	1000	110	60	680	1065	485
SVR-1060	1000	0°	450-800	540	800	730	1000	130	60	670	910	395
SVRO1061	1000	180°	450-800	540	800	780	1000	130	60	670	1080	590

