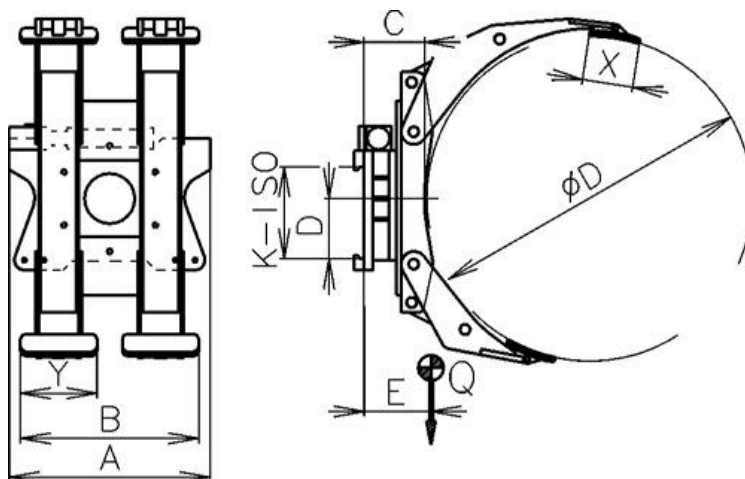


Zvieracie čeluste na role (papieru, betónu) RPC s otáčaním 360° (prachotesný variant otáčacieho mechanizmu)

Zvieracie čeluste na role umožňujú svojou konštrukciou a tvarom ramien (dlhšie, kratšie) uchopenie rolí zo zeme a ich následné otočenie o 360°. Vnútornú plochu čelustí je možné pokryť prýžom alebo keramickým nástrkom – podľa druhu a materiálu rolí. Štíhle ramena umožňujú uskladnenie stojacích rolí tesne vedľa seba. Pripojenie k obvodu vozíka je možné vykonať prostredníctvom hadíc HV1, Js8. Na vozíku musia byť nainštalované dve sady vedenia oleja, zodpovedajúce príslušnému zdvihu zdvíhacieho zariadenia. Maximálny prevádzkový tlak 16MPa.

Na objednávku:

- Plynulá regulácia tlaku vrátane manometra
- Zmena uchopovacieho rozsahu
- Zmena veľkosti uchopovacích čelustí
- Vyššia nosnosť



Kód	Nosnosť kg	ISO trieda	Priemer role D mm	Y mm	A mm	B mm	X mm	C mm	E mm	Q kg
RPC12003	500	II.	350-700	200	800	200	270	235	150	290
RPC12006	700	II.	250-1050	250		600	260	235	210	350
RPC16009	1 300	II.	400-1300	300	800	700	250	230	260	530
RPC16012*	1 300	II.	450-1800	300		900	250	240	265	560
RPC20015	2 000	III.	450-1500	350	880	800	250	250	310	700
RPC20018*	2 000	III.	300-1550	350		800	250	250	315	780
RPC25021	2 500	III.	450-1400	350	880	900	280	265	330	850
RPC25024*	2 500	III.	300-1550	435		900	280	270	335	920
RPC30027	3 000	IV.	400-1550	450	880	1 000	300	280	340	1 000
RPC30030*	3 000	IV.	300-1600	450		1 000	300	285	345	1 100
RPC40033	4 000	IV.	400-1550	450	880	1 100	300	290	360	1 450
RPC40036*	4 000	IV.	300-1600	450		1 100	300	290	370	1 480

