

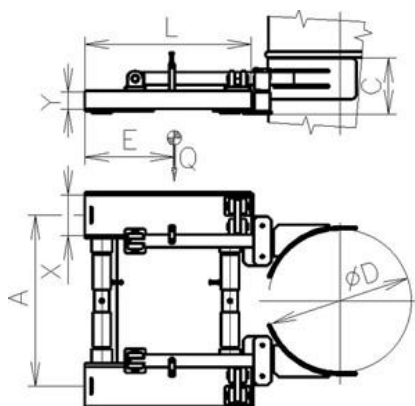
Mechanický manipulátor na sudy MGB

Mechanický manipulátor na sudy rady MGB je primárne určený na manipuláciu so štandardnými plechovými sudmi s vonkajšími prelismi alebo obručami, ktoré je potrebné uchopiť a premiestniť. Sudy nemusia byť zvláštne upravované, pretože sú uchopené za vonkajšiu valcovú plochu pomocou čelustí prispôbolených tvaru sudu. Vzhľadom k veľkému sortimentu sudov odporúčame kontaktovať niektorého z našich konzultantov na telefónnom čísle



+421/2/44457456

Na základe dohody môžeme dať vybrané zariadenia k dispozícii na odskúšanie. Zariadenie sa inštaluje na nosné vidlice VZV, pričom sudy sú uchopené privretím čelustí manipulátora na sud a zdvíhaním vidlíc VZV s manipulátorom smerom nahor. Zariadenie MGB03 je určené pre manipuláciu s jediným sudom a zariadenie MGB032 sa používa pri manipulácii s dvoma sudmi umiestnenými vedľa seba.



Kód	Nosnosť kg	A mm	D mm	L mm	X mm	Y mm	C mm	E mm	Q kg
MGB03110	300	635-725	560-605	650	155	60	220	320	150

