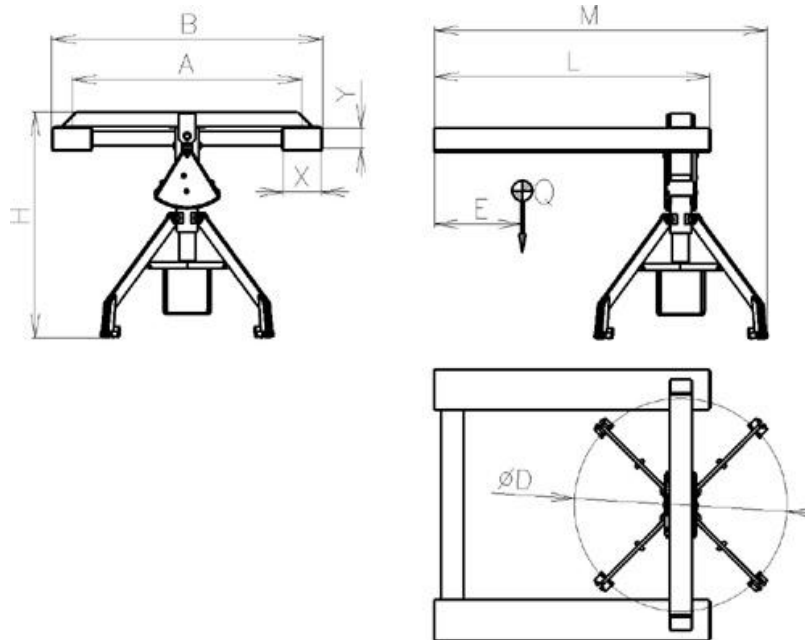


Nosič sudov NS 04/Z

Mechanický nosič sudov rady NS04Z sa nasunie na nosné vidlice VZV a zaisťuje náklad proti spadnutiu. Sud je uchopený pomocou štyroch ramien za lem v hornej časti sudu. Na uchopenie resp. uvoľnenie sudu je zariadenie NS 04Z vybavené medziopolohovým mechanizmom vďaka ktorému nie je už potrebná ďalšia obsluha – okrem vodiča VZV.



Rozmer **D = 600 mm**

Kód	Nosnosť kg	Počet sudov	A mm	B mm	H mm	L mm	X mm	Y mm	M mm	E mm	Q kg
NS04ZA50	200	1	670	788	655	800	110	60	970	370	45
NS04ZM60	200	1								360	41

