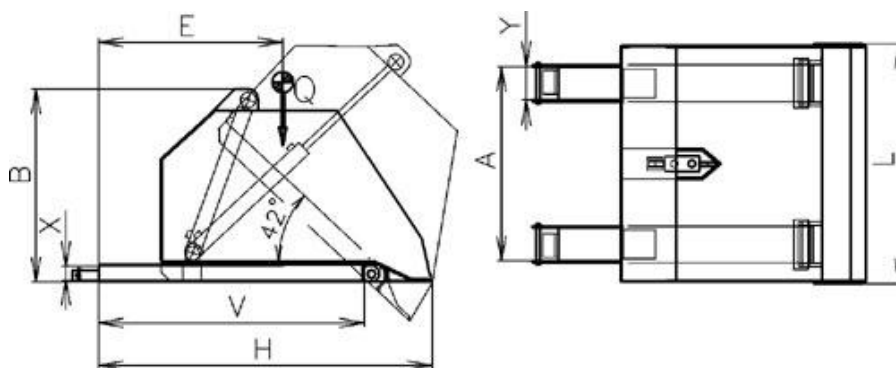


Hydraulická lopata HS – HM nasunuteľná na nosné vidlice

Hydraulická lopata na vidlice je určená na častú zmenu používania – rýchle nasadenie- skrátenie prípravných časov. Nevýhodou je veľký odstup ťažiska bremena, pretože vyklopná vaňa sa nachádza pred vidlicami. Lopaty na sypký materiál sú určené na naberanie a prepravu sypkých materiálov (piesku, koksu, hnojiva, obilia, odpadu). Pri určení šírky lopaty je nutné brať do úvahy šírku VZV, tak aby lopata svojou šírkou vždy presahovala vonkajšie rozmery VZV – čím je zároveň zaručené správne naberanie materiálov). Pri naberaní zvlášť tvrdého alebo tuhého materiálu (zlievárenský piesok, betón, kovový šrot...) je nevyhnutné požadovať špeciálne zosilnenie pôvodnej verzie lopaty. Pripojenie k obvodu vozíka môže byť realizované prostredníctvom hadíc HV1, Js8. Na vozíku musí byť nainštalovaná jedna sada vedenia oleja, zodpovedajúca príslušnému zdvihu zariadenia. Maximálny pracovný tlak 16 MPa

Na objednávku:

- Zosilnené prevedenie
- Zmena šírky lopaty
- Vybavenie lopaty väčším bočnicami a horným plechom
- Vyššia nosnosť



Kód	Objem m ³	Nosnosť kg	V mm	A mm	Y mm	X mm	B mm	H mm	L mm	E mm	Q kg
HSHM0510	0,5	1200	990	790	120	50	820	1280	1000	700	280
HSHM0820	0,8	1800	1200	810	140	55	820	1490	1600	780	380
HSHM1030	1,0	1800	1200	810	140	55	850	1490	1800	815	430



Materiál	Merná hmotnosť kg/m ³
piesok	1800
štrk	1700
betón	2400
obilie	800
sneh	900
uhlie	800-1000
piliny voľné	150
piliny uľahnuté	250