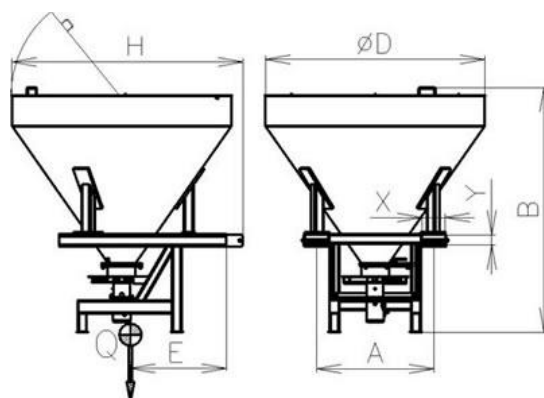


Rotačný rozmetávač posypu RP 06

Rotačný rozmetávač posypu sa nasadzuje na nosné vidlice VZV a je určený na prevážanie a rozsyp suchých posypových materiálov. Pripojenie k obvodu vozíka sa realizuje prostredníctvom hadíc HV1, Js8. Na vozíku musí byť nainštalovaná jedna sada vedenia oleja, zodpovedajúca príslušnému zdvihu zdvíhacieho zariadenia. Na určenie vhodnosti nosiča je rozhodujúce predovšetkým zohľadniť hydraulický výkon čerpadla VZV, ktorý musí byť minimálne 30l/min. Vozík musí mať nainštalované jedno vedenie oleja. Maximálny prevádzkový tlak je 16MPa.



Max. prierez vidlíc 120 x 50mm

Kód	Nosnosť kg	Objem násyvky	Maximálne vonkajšie rozpätie nosných vidlíc	D mm	B mm	A mm	H mm	X mm	Y mm	E mm	Q kg
RP060100	1 000	0,6 m ³	830 mm	1310	1460	700	1380	140	60	735	245

