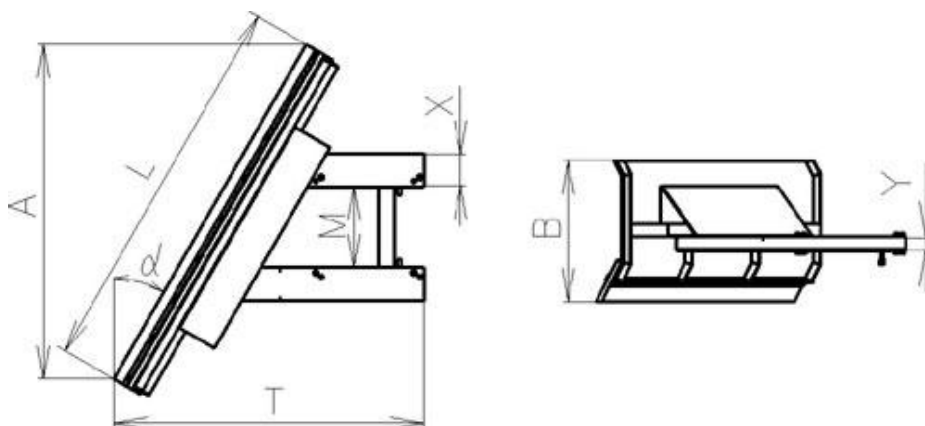


Pluh na sypké hmoty DPP - pevný

Čelo pevného pluhu je pevne natočené o 30° vpravo v smere jazdy. Pri voľbe šírky pluhu sú nutné brať do úvahy vonkajšie rozmery VZV, tak aby šírka záberu pluhu bola vždy väčšia než uvedený rozmer VZV. Všetky pluchy majú na spodnej hrane gumenú lištu. Upevnenie na vidlice sa uskutočňuje pomocou skrutiek.

Na objednávku:

- Zmena šírky pluhu
- Rozšírenie verzie pre VZV nad 3,5t
- Variant s kovovou spodnou lištou



Kód	A mm	B mm	L mm	M mm	T mm	X mm	Y mm	α °	Q kg
DPP17005	1700	730	2000	420	1610	160	60	30	192
DPP21010	2100		2500		1735			30	226