

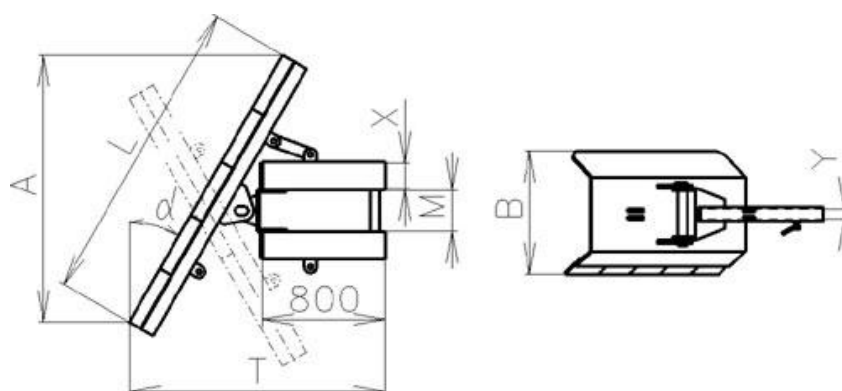
Pluh na sypké hmoty - otočný

Pluh na sypké hmoty – „otočný“ je určený k čisteniu ciest, chodníkov, dvorov alebo parkovísk od snehu. Je nutné zohľadniť vonkajšie rozmery VZV, tak aby šírka záberu pluhu bola vždy väčšia než uvedený rozmer VZV. Čelo pluhu je možné natáčať $\pm 30^\circ$ vpravo alebo vľavo. Všetky pluhy majú na spodnej hrane gumenú lištu z mechanickej odolnej pryže. Upevnenie na vidlice sa realizuje pomocou skrutiek.

Na objednávku:

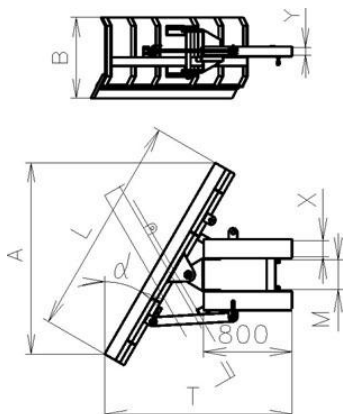
- Zmena šírky pluhu
- Zosilnenie verzie pre VZV nad 3,5t

Klasická verzia



Kód	A mm	B mm	L mm	M mm	T mm	X mm	Y mm	α °	Q kg
DPM17005	1700	730	2000	300	1550	160	60	30	205
DPM21010	2100		2500		1670			30	244
DPH17015	1700	730	2000	300	1550	160	60	30	237
DPH21020	2100		2500		1670			30	275

Zosilnenie verzie pre VZV nad 3,5t



Kód	A mm	B mm	L mm	M mm	T mm	X mm	Y mm	α °	Q kg
DPMZ1705	1700	730	2000	300	1550	160	60	30	217
DPMZ2110	2100	730	2500	300	1670			30	255
DPHZ1715	1700	730	2000	300	1550	160	60	30	257
DPHZ2120	2100	730	2500	300	1670			30	295