

Otáčacie zariadenia 180° RA 12 otáčanie vľavo (vpravo)

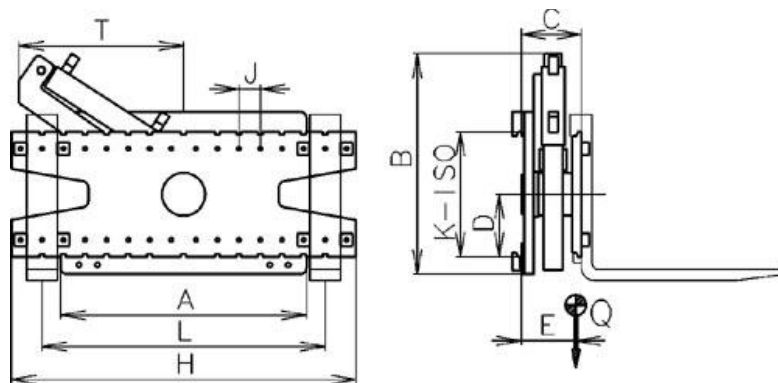
Otáčacie zariadenie je určené na manipuláciu s materiálom, ktorý môžeme vysypať z palet. Palety musia byť upravené tak, aby pri otáčaní nemohli z otočného zariadenia spadnúť. Zariadenie umožňuje otáčanie o 180° vpravo resp. vľavo v smere jazdy VZV – po odňatí a nasadení vidlíc obrátene. Nosné vidlice nie sú súčasťou dodávky. Zariadenie je vybavené bočnými kameňmi, ktoré istia vidlice proti spadnutiu pri otáčaní. Zariadenie je možné doplniť bočnou resp. hornou pevnou alebo nastaviteľnou oporou. Pripojenie k obvodu vozíka sa môže realizovať prostredníctvom hadíc - HV1, Js8. Na vozík musí byť nainštalovaná jedna sada vedenia oleja zodpovedajúca zdvihu zdvíhacieho zariadenia. Maximálny prevádzkový tlak 16 MPa

Variant: s bočným posuvom- označovaný ako S

Na objednávku:

- Zmena veľkosti čelnej dosky
- Zmena nosnosti
- Bočná opora (pevná, nastaviteľná)
- Horná opora (pevná, hydr.nastaviteľná)

Rozmer A=800 mm



Kód	Nosnosť kg/500mm	ISO Trieda	Nosná doska			L		D mm	B mm	T mm	C mm	E mm	Q kg
			H m m	ISO	J m m	min m m	max m m						
RA120010	1 200	II.	1 200	II.	60	300	1140	205	710	545	195	115	235
RA12S020	1 200	II.	1 200	II.	60	300	1140	205	710	545	240	155	26

