

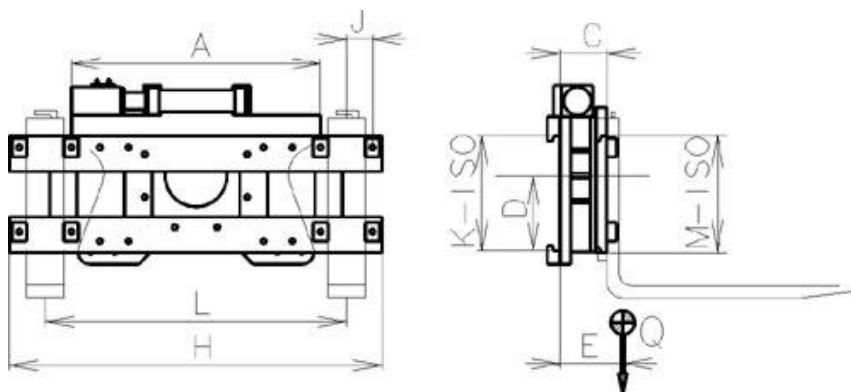
Otáčacie zariadenie 360° RAP

Otáčacie zariadenie je určené na manipuláciu s materiálom, ktorý môžeme vysypať z palet. Palety musia byť upravené tak, aby pri otáčaní nemohli z otočného zariadenia spadnúť. Zariadenie umožňuje otáčanie o 180° vpravo resp. vľavo v smere jazdy VZV – po odňatí a nasadení vidlíc obrátene. Nosné vidlice nie sú súčasťou dodávky. Zariadenie je vybavené bočnými kameňmi, ktoré istia vidlice proti spadnutiu pri otáčaní. Zariadenie je možné doplniť bočnou resp. hornou pevnou alebo nastaviteľnou oporou. Pripojenie k obvodu vozíka je hadicami HV1, Js8. Na vozík musí byť nainštalovaná jedna resp. dve sady vedenia oleja zodpovedajúca zdvihu zdvíhacieho zariadenia.

Variant: s bočným posuvom označovaný ako S

Na objednávku:

- Zmena veľkosti čelnej dosky
- Bočná opora (pevná, nastaviteľná)
- Horná opora (pevná, hydr. nastaviteľná)
- Zmena nosnosti



Kód	Nosnosť kg/500mm	ISO	A mm	Nosná doska			L		D mm	Krútiaci moment Nm	C mm	E mm	Q kg
				H m m	ISO	J mm	min mm	max mm					
RAP16001	1 600	II.	800	970	II.	70	410	830	250	9700	138	47	210
RAP16003				1030		70	410	880	250	9700	138	50	230
RAP16005				1100		70	410	900	250	9700	138	53	260
RAP16S07	1 600	II.	800	970	II.	70	410	830	250	9700	208	122	284
RAP16S09				1030		70	410	880	250	9700	208	125	304
RAP16S11				1100		70	410	900	250	9700	208	128	334
RAP25015	2 500	II.	880	1000	II.	80	380	860	306	17000	140	66	256
RAP25017				1160		80	380	1020	306	17000	140	69	276
RAP25019				1300		80	380	1180	306	17000	140	72	306
RAP25S25	2 500	II.	880	1000	II.	80	380	860	306	17000	220	146	356
RAP25S27				1160		80	380	1020	306	17000	220	149	376
RAP25S29				1300		80	380	1180	306	17000	220	152	406
RAP32035	3 200	III.	880	1190	III.	80	380	860	306	17000	140	72	290
RAP32037				1400		80	380	1180	306	17000	140	75	310
RAP32039				1670		80	380	1500	306	17000	140	78	340
RAP32S45	3 200	III.	880	1190	III.	80	380	860	306	17000	220	154	433
RAP32S47				1400		80	380	1180	306	17000	220	157	453
RAP32S49				1670		80	380	1500	306	17000	220	160	483
RAP35050	3 500	III.	880	1400	III.	80	380	1180	306	17000	220	160	465
RAP45051	4 500	III.	1000	1400	III.	88	300	1180	306	19000	192	95	490
RAP50052	5000	IV.	1000	1250	IV.	88	310	1010	306	21000	197	95	542
RAP50053	5 000	IV.	1000	1400	IV.	88	290	1170	306	21000	197	96	577

