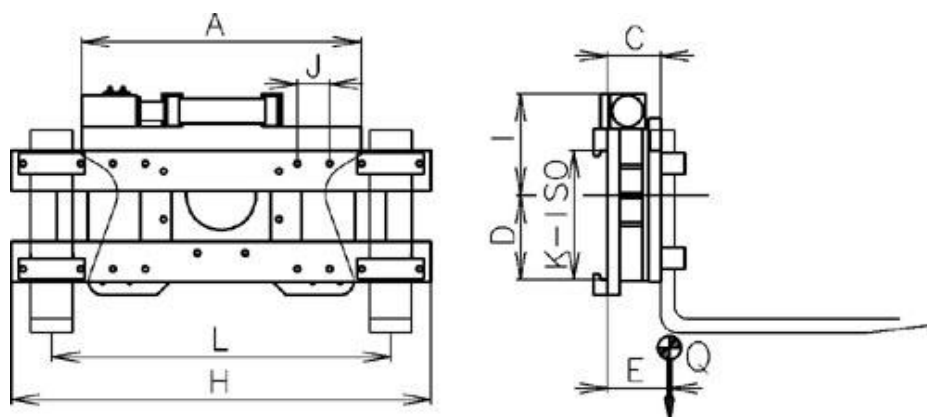


## Otáčacie zariadenie 360° RAT s uchytením nosných vidlíc strmeňom (prachotesný variant otáčacieho mechanizmu) a bočným posuvom

Otáčacie zariadenie je určené na manipuláciu s materiálom, ktorý môžeme vysypať z palet. Palety musia byť upravené tak, aby pri otáčaní nemohli z otočného zariadenia spadnúť. Zariadenie umožňuje otáčanie o 180° vpravo resp. vľavo v smere jazdy VZV – po odňatí a nasadení vidlíc obrátene. Nosné vidlice nie sú súčasťou dodávky. Zariadenie je vybavené bočnými kameňmi, ktoré istia vidlice proti spadnutiu pri otáčaní. Zariadenie je možné doplniť bočnou resp. hornou pevnou alebo nastaviteľnou oporou. Pripojenie k obvodu vozíka sa môže realizovať prostredníctvom hadíc- HV1, Js8. Na vozík musí byť nainštalovaná jedna resp. dve sady vedenia oleja zodpovedajúca zdvihu zdvíhacieho zariadenia. Verzia s bočným posuvom je označovaná – „S“

Na objednávku:

- Zmena veľkosti dosky
- Zmena nosnosti
- Bočná opora (pevná, nastaviteľná)
- Horná opora (pevná hydr. nastaviteľná)



Kód	Nosnosť kg/500mm	K ISO	A mm	Nosná doska			L		D mm	Krútiaci moment Nm	C mm	E mm	Q kg
				H m m	ISO	J m m	min m m	max m m					
RAT16001	1600	II.	800	970	--	90	460	730	250	9700	138	47	210
RAT16003				1030		90	460	820	250	9700	138	50	230
RAT16005				1100		90	460	910	250	9700	138	53	260
RAT16S11	1600	II.	800	970	--	90	460	730	250	9700	208	122	284
RAT16S15				1030		90	460	820	250	9700	208	125	304
RAT16S17				1100		90	460	910	250	9700	208	128	334
RAT25020	2500	II.	880	1160	--	65	410	930	306	17000	140	69	276
RAT25S22				1160		65	410	930	306	17000	220	149	376
RAT32025	3200	III.	880	1190	--	90	590	950	306	17000	140	75	310
RAT32S27				1190		90	590	950	306	17000	220	157	453