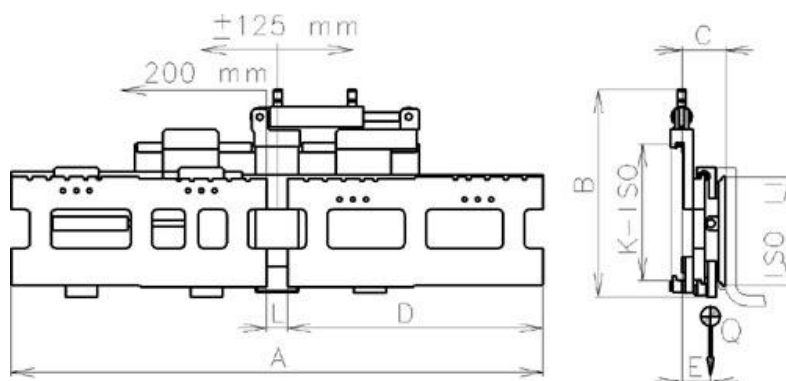


Dvojité paletovacie vidlice TSP s bočným posuvom

Dvojité paletovacie vidlice sú určené na súčasný transport dvoch paliet. Dvojité paletovacie vidlice majú centrálny bočný posuv s jedným prípadne dvoma bočnými posuvmi, ktoré umožňujú pohyb dvoch čelných dosiek. Nosné vidlice nie sú súčasťou dodávky. Pripojenie k obvodom vozíka je realizované prostredníctvom hadíc HV1, Js8. Na vozíku musia byť nainštalované dve prípadne tri sady vedenia oleja, zodpovedajúce príslušnému zdvihu zdvíhacieho zariadenia. Max. prevádzkový tlak 16MPa.

Na objednávku:

- Zmena rozmerov „A“, „D“
- Doplnenie tretieho posuvu
- Vyššia nosnosť



Kód	Nosnosť	ISO trieda	LSP mm	L mm	A mm	B mm	D mm	C mm	E mm	Q kg
TSP25221	2500	II.	500	80-280	2000	780	960	150	85	450
TSP25212	2500	II.	500	80	2000	780	960	150	82	430