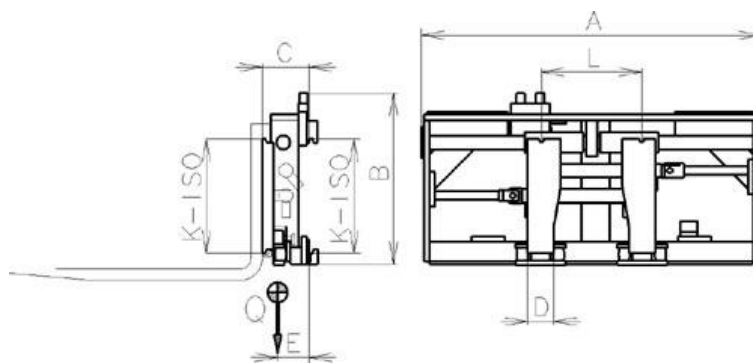


Pozicionér SMI s integrovaným bočným posuvom

Pozicionér SMI je určený na manipuláciu s materiálmi, ktoré sú uložené na paleta, a ktoré je potrebné posunúť na stranu bez ďalšieho podchádzania s VZV. Zariadenie ďalej umožňuje hydraulické prestavenie rozstupu vidlíc bez možnosti zovrenia nákladu priamo z miesta vodiča. Vidlice nie sú súčasťou dodávky – je možné použiť vidlice z VZV. Pripojenie k obvodom vozíka je možné realizovať prostredníctvom hadíc HV1, Js8. Na vozíku musia byť nainštalované dve sady vedenia oleja, zodpovedajúce príslušnému zdvihu zdvíhacieho zariadenia. Maximálny prevádzkový tlak 16MPa.

Na objednávku:

- Zmena pracovného rozsahu
- Vyššia nosnosť



Kód	Nosnosť kg/500mm	ISO Trieda	A mm	Pracovný rozsah h - L mm	D mm	B mm	C mm	E mm	Q kg
SMI16003*	1600	II.	1080	365 - 865	100	610	168	67	197
SMI16006	1600	II.	1220	365 - 1005	100	610	168	67	206
SMI16109*	1600	II.	1080	365 - 865	100	610	168	67	185
SMI16112	1600	II.	1220	365 - 1005	100	610	168	67	194
SMI20015	2000	II.	1080	365 - 865	120	630	168	70	230
SMI20118*	2000	II.	1080	365 - 865	120	630	168	70	225
SMI25021	2500	II.	1250	340 - 980	120	630	168	72	265
SMI25124*	2500	II.	1250	340 - 980	120	630	168	72	250
SMI32027	3200	III.	1250	390 - 1030	140	700	190	82	295
SMI32130*	3200	III.	1250	390 - 1030	140	700	190	82	285
SMI35033	3500	III.	1250	370 - 1010	140	700	190	85	320
SMI35034	3500	III.	1400	250 - 1100	140	700	190	85	327
SMI35136*	3500	III.	1250	370 - 1010	140	700	190	85	310
SMI50040	5000	IV.	1450	370 - 1070	140	800	265	115	620
SMI60044	6000	IV.	1770	400 - 1500	140	810	245	100	700
SMI70048	7000	IV.	2110	410 - 1670	140	820	237	90	780

* iba staviteľné vidlice bez bočného posuvu

