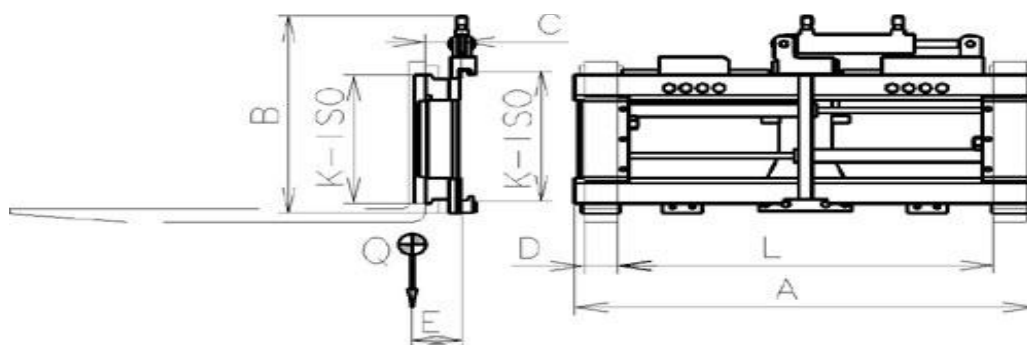


## Pozicionér SMI - B s nezávislým bočným posuvom

Pozicionér SMI je určený na manipuláciu s materiálmi, ktoré sú uložené na paleta, a ktoré je potrebné posunúť na stranu bez ďalšieho podchádzania s VZV. Zariadenie ďalej umožňuje hydraulické prestavenie rozstupu vidlíc bez možnosti zovrenia nákladu priamo z miesta vodiča. Vidlice nie sú súčasťou dodávky – je možné použiť vidlice z VZV. Pripojenie k obvodom vozíka je možné realizovať prostredníctvom hadíc HV1, Js8. Na vozíku musia byť nainštalované dve sady vedenia oleja, zodpovedajúce príslušnému zdvihu zdvíhacieho zariadenia. Maximálna prevádzkový tlak 16MPa.

Na objednávku:

- Zmena pracovného rozsahu
- Vyššia nosnosť



Kód	Nosnosť kg/mm	ISO Trieda	L mm	A mm	B mm	D mm	C mm	E mm	Q kg
SMIB2503	2500/500	II.	120-920	1100	630	100	105	50	205
SMIB2506*	2500/500	II.	120-920	1100	520	100	90	46	190
SMIB2509	2500/500	II.	130-1130	1390	630	100	105	54	230
SMIB2512*	2500/500	II.	130-1130	1390	520	100	90	50	205
SMIB3515	3500/500	III.	120-920	1100	780	100	110	51	220
SMIB3518*	3500/500	III.	120-920	1100	630	100	95	46	195
SMIB3521	3500/500	III.	130-1130	1390	780	100	110	54	248
SMIB3524*	3500/500	III.	130-1130	1390	630	100	95	50	220

\* iba nastaviteľné vidlice bez bočného posuvu