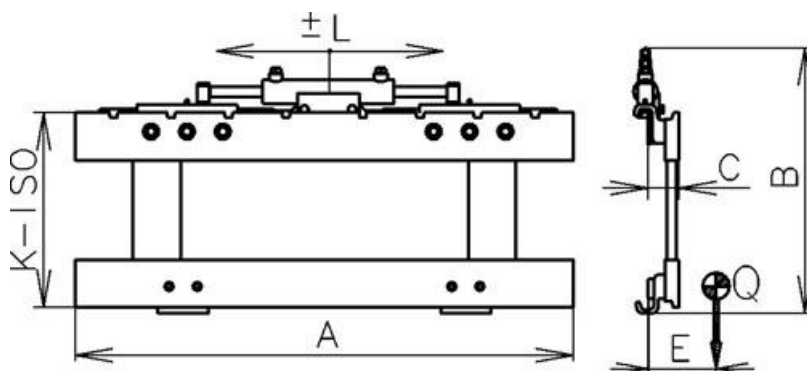


## Bočný posuv SM

Bočný posuv je určený na manipuláciu s tovarom, ktorý je nutné posunúť proti čelnej doske VZV na ľavú resp. pravú stranu (napr. pri nakladaní a vykladaní nákladu). Pripojenie k hydraulickému obvodu VZV je realizované prostredníctvom hadíc HV1, Js8. Na VZV musí byť nainštalované vedenie oleja zodpovedajúce príslušnému zdvihu zdvíhacieho zariadenia. Maximálny prevádzkový tlak 16MPa.

Na objednávku:

- Zmena šírky čelnej dosky
- Vyššia nosnosť



Kód	Nosnosť	ISO trieda	LSP mm	L mm	A mm	B mm	C mm	E mm	Q kg
SM250015	2500	II.	500	±100	920	550	65	37	63
SM250016					1040			40	65
SM250017					1200			43	75
SM320024	3200	III	500	±125	1020	700	82	43	159
SM320025					1200			46	170
SM320026					1400			50	185
SM350030	3500	III.	500	±125	1020	700	85	46	169
SM350031					1200			49	180
SM350032					1400			53	195
SM500035	5000	III.	500	±125	1900	800	102	55	330
SM600045	6000	IV.		±125	1900	800	107	62	410
SM700055	7000	IV.		±125	1900	860	120	70	505
SM100065	10000	IV.		±160	1900	860	140	81	610

