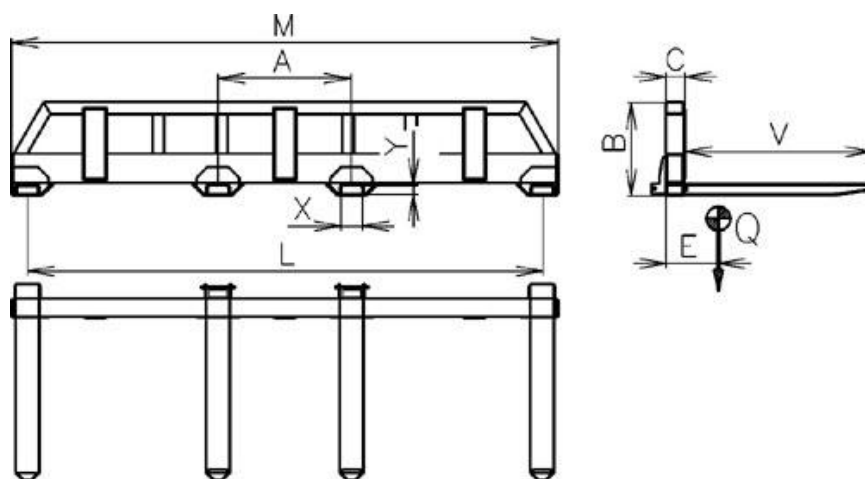


Rozšírené vidlice WF - P

Rozšírené nosné vidlice sú nasadzované na už existujúce nosné vidlice VZV a zaistené sú v zadnej časti pomocou čapu s poistnou záklopkou. Zariadenie je určené na manipuláciu s predmetmi väčších rozmerov než dovoľuje šírka nosnej dosky voči nosným vidliciam, pri ktorých podoprenie na väčšie rozpätie zaisťuje ľahšiu manipuláciu s predmetom vplyvom ohybu – prehybu. Pri voľbe typu je nutné zohľadniť rozmery bremena, hlavne polohu ťažiska, typ nákladu, dĺžku nákladu a výšku dutiny pre zasunutie vidlíc. Vonkajší rozmer dutiny nosnej vidlice je X,Y + cca. 25 – 30 mm podľa dĺžky a nosnosti.

Na objednávku:

- Zmena rozmeru
- Pri malej výške dutiny palety úprava pre upevnenie na čelnú dosku s okrajovým kovaním vidlíc
- Zmena nosnosti
- Pri upevnení na čelnú dosku vybavenie rýchlo - upevňovacím závesom



Kód	Nosnosť kg/mm	L mm	M mm	B mm	A mm	V mm	X mm	Y mm	C mm	E mm	Q kg
WFP25010	2500/500	3500	3720	630	1100	1275	140	60	135	280	420
WFP25015	2500/500	6000	6150	670	1100	1275	140	60	160	250	580
WFP40020	4000/500	4250	4460	695	950	1800	160	60	110	465	445
WFP40025	4000/500	6000	6300	850	950	1800	160	60	140	420	605

