

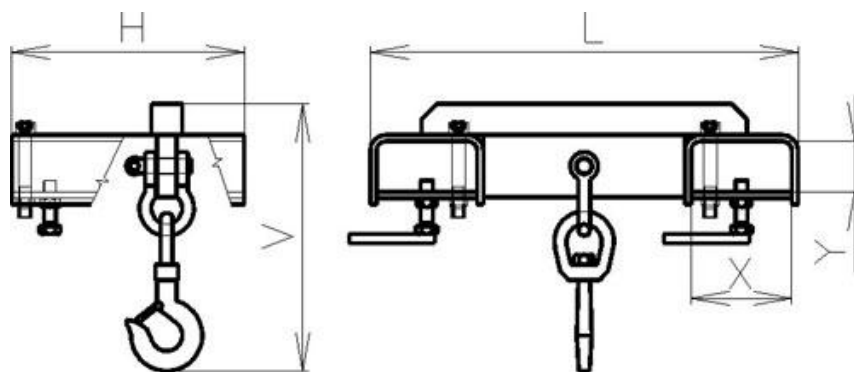
Žeriavové rameno medzi vidlice CA - H

Jedná sa o najjednoduchší typ žeriavového ramena, ktoré je uchytené na nosné vidlice VZV. Hák je umiestnený medzi vidlicami a zariadenie je zaistené pomocou skrutiek zo spodnej strany.

Na objednávku:

- Zmena rozmerov
- Zmena nosnosti

- je možná aj dodatočná modifikácia uvedeného typu zariadenia (verzia s niekoľkými hákmi, rozšírená verzia, verzia pre jednu vidlicu)



Kód	Nosnosť kg	H mm	L mm	V mm	Y mm	X mm	Q kg
CAH16005	1600	300	582	300	60	160	26
CAH20010	2000	300	602	343	60	160	29
CAH30015	3000	300	602	349	60	160	32
CAH40020	4000	300	552	360	60	160	38