

## Žeriavové rameno na vidlice – mechanicky vysúvacie CA – M/V

Žeriavové rameno na vidlice – mechanicky vysúvacie sa nasunú na nosné vidlice VZV. Zariadenie umožňuje ručné vysunutie otočného a výkyvného háku, ktorý je umiestnený na konci vysúvacieho ramena. Vysunutie je možné do šiestich polôh pomocou prestavenia zaist'ovacieho čapu.

Na objednávku:

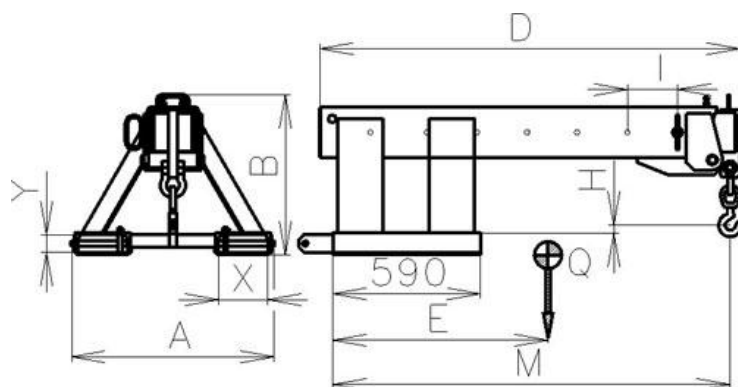
- Zmena rozmerov
- Zmena nosnosti

Rozsah prestavenia háku

M = 1600 – 2800 mm

D = 1680 mm

Vzdialenosť I = 6 x 200 mm



Kód	Nosnosť (kg) na vzdial.(mm)				H mm	A mm	B mm	X mm	Y mm	E mm	Q kg
	1600 m m	2000 m m	2400 m m	2800 mm							
CA20MV01	630	500	430	360	55	650	500	160	60	640	170
CA30MV02	930	750	620	535	50	650	500	160	60	680	205
CA40MV03	1260	1000	840	720	40	700	640	160	60	715	235
CA50MV04	1570	1260	1050	900	30	810	640	160	60	800	264
CAMV7005	2150	1800	1600	1250	0	810	640	195	70	900	295