

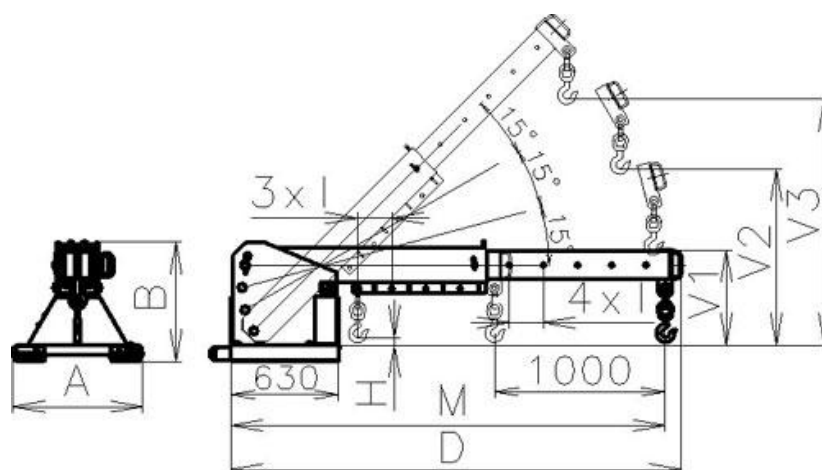
Žeriavové rameno na vidlice – mechanicky vysúvacie a sklopné CAMV/SK

Žeriavové rameno mechanicky vysúvacie a sklopné sa nasunie na nosné vidlice vysokozdvížného vozíka. Zariadenie umožňuje ručný vysunutie a vyklopenie nahor do troch polôh a následné ručné prestavenie otočného a výkyvného háku do štyroch polôh na pevnom ramene.

Na objednávku:

- Zmena rozmeru
- Zmena nosnosti
-

Rozmer : M=1500 – 2500 mm, I= 200 mm



Kód	Kj/M kg/mm		D mm	A mm	B mm	V 1 mm	V 2 mm	V 3 mm	H mm	E mm	Q kg
	min	max									
CA13MVS	400/2500	1300/500	2620	650	560	510	990	1390	60	500	195
CA20MVS	600/2500	2000/500	2620	650	560	510	990	1390	60	540	230
CA40MVS	800/2500	2600/750	2640	700	700	560	1020	1440	55	585	260
CA50MVS	1000/2500	3300/750	2640	760	700	560	1020	1440	50	614	290
CA60MVS	1200/2500	4000/750	2640	760	700	560	1040	1440	50	650	320