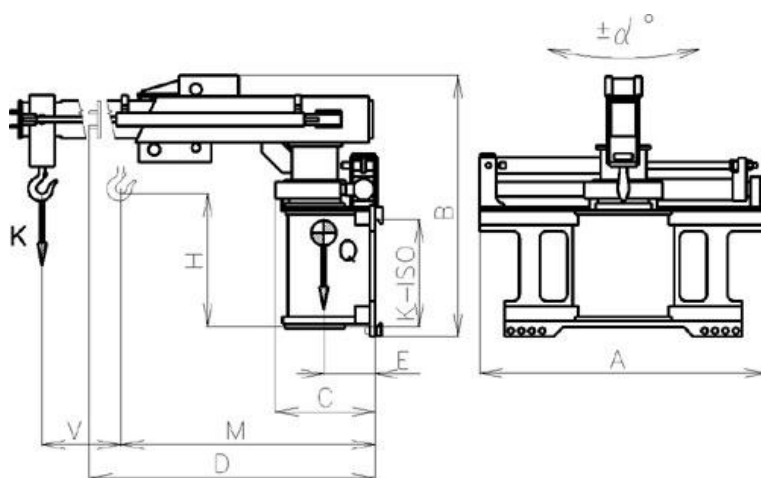


Žeriavové rameno hydraulicky vysúvateľné, otočné RS

Žeriavové rameno hydraulicky vysúvateľné prípadne hydraulicky otočné je upevnené na čelnej doske VZV. Zariadenie umožňuje hydraulické vysunutie prípadne hydraulické otočenie $\pm 90^\circ$ vo vodorovnom smere otáčacieho a výkyvného háku, ktorý je umiestnený na konci výsuvného ramena. Pripojenie k obvodu vozíka je realizované hadicami HV1, Js8. Na vozíku musí byť nainštalovaná jedna prípadne dve sady vedenia oleja, zodpovedajúce príslušnému zdvihu zdvíhacieho zariadenia. Maximálny prevádzkový tlak je 16 MPa.

Na objednávku:

- Zmena rozmeru
- Zmena nosnosti



Kód	ISO Trieda	Kj/M kg/mm		α °	M mm	V mm	H mm	A mm	D mm	C mm	E mm	Q kg
		min	max									
RS369001	III.	1000/2000	1500/1200	$\pm 90^\circ$	1200	800	550	1300	1340	400	325	360
RS364503		1000/2000	1500/1200	$\pm 45^\circ$	1200	800	550	1100	1340	400	345	350
RS360005		1000/2000	1500/1200	$\pm 0^\circ$	1200	800	550	1100	1340	320	425	260
RS609007	III.	2000/2000	2500/1200	$\pm 90^\circ$	1220	800	620	1380	1380	440	330	560
RS604509		2000/2000	2500/1200	$\pm 45^\circ$	1220	800	620	1160	1370	440	340	530
RS600011		2000/2000	2500/1200	$\pm 0^\circ$	1220	800	620	1160	1370	400	370	380

