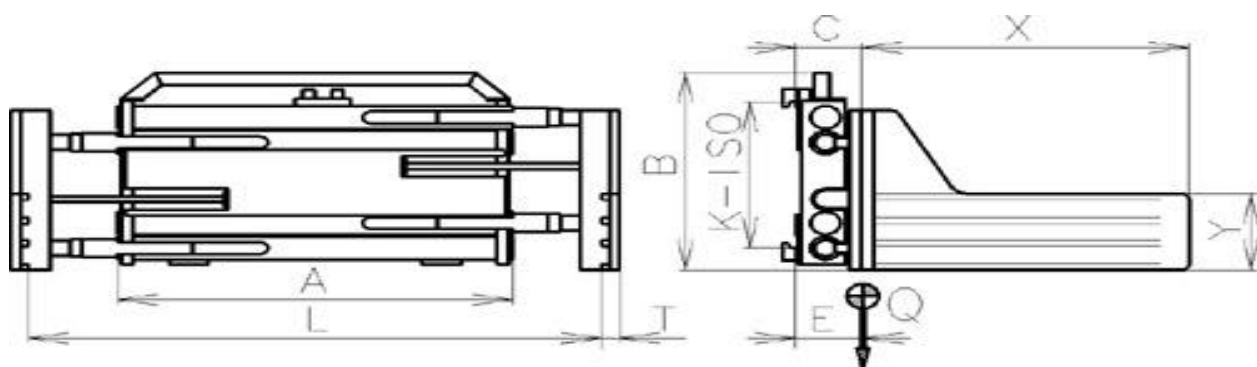


Zvieracie čeluste na balíky celulózy GC

Zvieracie čeluste na balíky celulózy sú určené na bezpaletový transport balíkov prevažne bal. celulózy. Čeluste na balíky celulózy majú obe ramená pevné, vyrobené zo silného plechu, čím sa dosahuje menšia hrúbka ramien. Ramená majú z vnútornej strany rebrá pre bezpečnejšie uchopenie balíkov. Pripojenie k vozíku nastáva prostredníctvom hadíc HV1, Js8. Na vozíku musia byť nainštalované jedno resp. dve (verzia s bočným posuvom) vedenia oleja, zodpovedajúce príslušnému zdvihu zdvíhacieho zariadenia. Maximálny prevádzkový tlak 16MPa. Verzia s bočným posuvom je označovaná - „I“.

Na objednávku:

- plynulá regulácia tlaku vrátane manometra
- zmena uchopovacieho rozsahu
- vyššia nosnosť.



Kód	Nosnosť kg/mm	ISO trieda	L mm	A mm	B mm	X mm	Y mm	T mm	C mm	E mm	Q mm
GC120003	900/500	II.	680-1880	1 000	650	600	300	40	160	170	330
GC120004	900/500	II.	680-1880	1 000	650	1 000	520	40	160	200	440
GC121006	900/500	II.	680-1880	1 000	650	600	350	40	160	170	330
GC121007	900/500	II.	680-1880	1 000	650	1 000	520	40	160	200	440
GC122009	900/500	II.	500-1700	1 000	650	600	300	40	160	165	320
GC122010	900/500	II.	500-1700	1 000	650	1 000	520	40	160	205	430
GC122112	900/500	II.	500-1700	1 000	650	600	300	40	160	165	320
GC122113	900/500	II.	500-1700	1 000	650	1 000	520	40	160	205	430
GC160015	1400/500	II.	594-1594	1 000	790	600	300	40	180	195	395
GC160016	1400/500	II.	594-1594	1 000	790	1 000	520	40	180	210	500
GC161018	1400/500	II.	594-1594	1 000	790	600	300	40	180	195	395
GC161019	1400/500	II.	594-1594	1 000	790	1 000	520	40	180	210	500
GC162021	1400/500	II.	420-1420	1 000	790	600	300	40	180	190	385
GC162022	1400/500	II.	420-1420	1 000	790	1 000	520	40	180	205	490
GC162124	1400/500	II.	420-1420	1 000	790	600	300	40	180	190	385
GC162125	1400/500	II.	420-1420	1 000	790	1 000	520	40	180	205	490
GC200027	2000/500	III.	360-1660	1210	790	600	300	40	200	215	580
GC200028	2000/500	III.	360-1660	1210	790	1 000	520	40	200	225	710
GC201030	2000/500	III.	360-1660	1210	790	600	300	40	200	215	580
GC201031	2000/500	III.	360-1660	1210	790	1 000	520	40	200	225	710
GC250033	2500/500	III.	360-1660	1210	790	600	300	40	200	220	610
GC250034	2500/500	III.	360-1660	1210	790	1 000	520	40	200	230	730
GC251036	2500/500	III.	360-1660	1210	790	600	300	40	200	220	610
GC251037	2500/500	III.	360-1660	1210	790	1 000	520	40	200	230	730

