

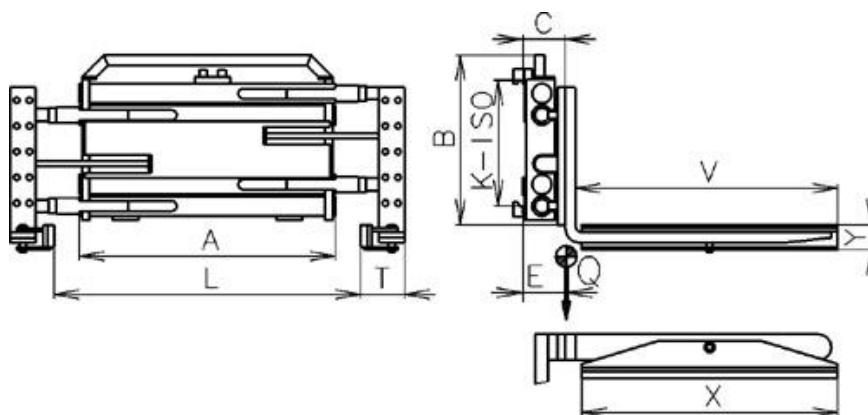
Zvieracie čeluste na betón, tehly, kameň s bočným posuvom

Zvieracie čeluste na betón, tehly, kameň sú tvorené základnou zvieracou jednotkou, ktorej vidlice majú výklopné jednoducho odnímateľné ramená s pryžovou lištou pre zvýšenie koeficientu trenia. Pripojenie k obvodu vozíka sa môže realizovať prostredníctvom hadíc HV1, Js8. Na vozíku musí byť nainštalované jedno resp. dve (verzia s bočným posuvom) vedenia oleja zodpovedajúce príslušnému zdvihu zdvíhacieho zariadenia. Maximálny prevádzkový tlak 16MPa.

Verziu s bočným posuvom je označovaná- „I“

Na objednávku:

- plynulá regulácia tlaku vrátane manometra
- zmena uchopovacieho rozsahu
- zmena tvaru čelustí
- vyššia nosnosť



Kód	Nosnosť kg/mm	ISO trieda	L mm	A mm	B mm	Y mm	T mm	X mm	V mm	C mm	E mm	Q kg
GB120003	900/500	II.	460-1660	1000	650	110	150	1 000	1 200	160	285	395
GB121006	900/500	II.	460-1660	1000	650	110	150	1 000	1 200	160	285	394
GB122009	900/500	II.	280-1480	1000	650	110	150	1 000	1 200	160	283	398
GB122112	900/500	II.	280-1480	1000	650	110	150	1 000	1 200	160	283	398
GB160015	1400/500	II.	374-1374	1000	790	110	150	1 000	1 200	180	260	486
GB161018	1400/500	II.	374-1374	1000	790	110	150	1 000	1 200	180	260	486
GB162021	1400/500	II.	200-1200	1000	790	110	150	1 000	1 200	180	258	499
GB162124	1400/500	II.	200-1200	1000	790	110	150	1 000	1 200	180	258	499
GB200026	2000/500	III.	80-1380	1210	790	160	180	1 000	1 200	200	250	620
GB201028	2000/500	III.	80-1380	1210	790	160	180	1 000	1 200	200	250	620
GB250030	2500/500	III.	80-1380	1210	790	160	180	1 000	1 200	200	245	640
GB251032	2500/500	III.	80-1380	1210	790	160	180	1 000	1 200	200	245	640

