

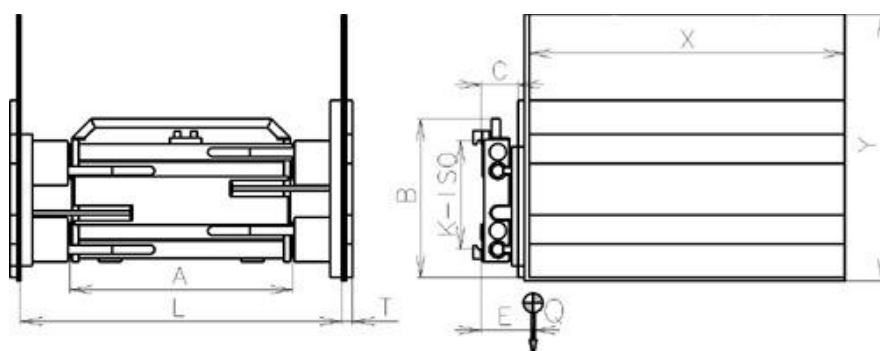
Zvieracie čelúste na biely tovar GP – pevné ramená

Prostredníctvom zvieracích čelústí na biely tovar môžeme uskutočniť bezproblémový transport resp. vykládku bieleho tovaru. Pri uvedenom type čelústí sú obe ramená pevné, pričom z vnútornej strany ramena sa nachádza pryža pre bezpečné uchopenie tovaru. Ramená majú tzv. predpätie, pri ktorom vzdialenosť špičiek ramien je menšie než vzdialenosť ramien v mieste návesu. Pripojenie k obvodom vozíka sa môže uskutočniť prostredníctvom hadíc HV1, Js8. Na vozíku musí byť jedno resp. dve (verzia s bočným posuvom) vedenia oleja, zodpovedajúce príslušnému zdvihu zdvíhacieho zariadenia. Maximálny prevádzkový tlak 16MPa.

Verzia s bočným posuvom je označovaná - „I“

Na objednávku:

- Plynulá regulácia tlaku vrátane manometra
- Zmena uchopovacieho rozsahu
- Zmena tvaru čelústí
- Vyššia nosnosť



Kód	Nosnosť kg/mm	ISO Trieda	L mm	A mm	B mm	X mm	Y mm	T mm	C mm	E mm	Q kg
GP120003	1000/350	II.	710-1910	1 000	680	700	700	25	160	200	390
GP120004	700/500	II.	700-1900	1 000	680	1 000	1 000	30	160	395	490
GP120005	500/600	II.	690-1890	1 000	680	1 200	1 200	35	160	490	590
GP121006	1000/350	II.	710-1910	1 000	680	700	700	25	160	200	390
GP121007	700/500	II.	700-1900	1 000	680	1 000	1 000	30	160	395	490
GP121008	500/600	II.	690-1890	1 000	680	1 200	1 200	35	160	490	590
GP122009	1000/350	II.	530-1730	1 000	680	700	700	25	160	200	390
GP122010	700/500	II.	520-1720	1 000	680	1 000	1 000	30	160	395	490
GP122011	500/600	II.	510-1710	1 000	680	1 200	1 200	35	160	490	590
GP122112	1000/350	II.	530-1730	1 000	680	700	700	25	160	200	390
GP122113	700/500	II.	520-1720	1 000	680	1 000	1 000	30	160	395	490
GP122114	500/600	II.	510-1710	1 000	680	1 200	1 200	35	160	490	590

